

工法・新製品紹介

最大級の全回転チュービング装置 RT-320H

1. はじめに

当社のオールケーシング掘削機は、昭和61年(1986年)に開発した最大掘削口径:φ1500の揺動式タイプ「TJ-150」を皮切りに、続けて、翌62年(1987年)には全回転式タイプの「RT-150」を世に送り出しました。これまでの20数年間に総数320機を越える出荷台数を数え(2010年6月現在)、あらゆる方面で幅広く高い評価を得、多くの現場で活躍しております。

現行モデルとしては、掘削口径:φ800~1500mmを持つ小型サイズのRT-150AⅡから、最大掘削口径:φ3000mmを擁する大型サイズのRT-300Ⅱまでを生産しております。(※注:RT-300Ⅱは平成21年(2009年)9月にて生産を中止し、現在後継モデルとしてRT-300Ⅲを開発生産中。次号以降でお知らせの予定。) 標準モデルの他、低空頭モデルの「Lタイプ」や回転トルクをアップさせた「H(ハイパワー)タイプ」も取り揃えております。

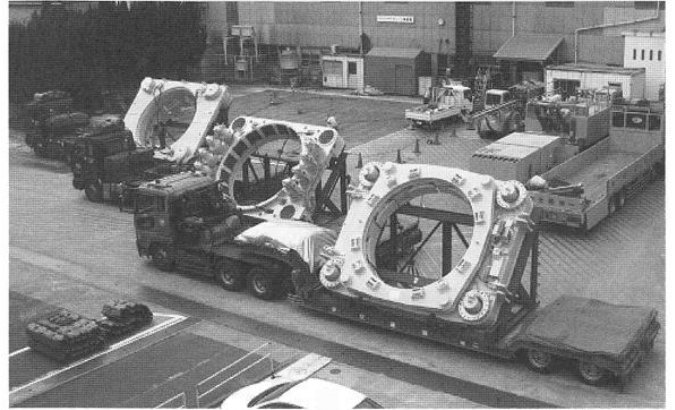
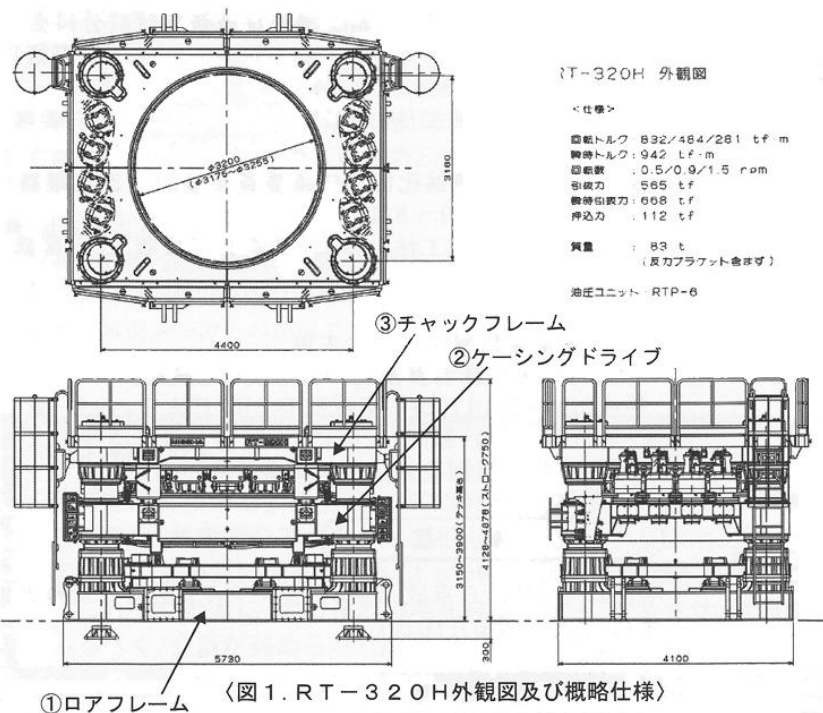
2. 最大級モデル:RT-320Hの開発

「Hタイプ」には、主力のRT-200Hと大型のRT-260Hをラインアップしており、特殊モデルとしてRT-300Hを香港向けを中心として、国内にも出荷した実績があります。

香港ではその地形・地質上、硬い支持岩盤が深いため、大深度掘削施工となることが多く、深度100m級の場所打ち杭も珍しくはありません。掘削時のケーシング外周抵抗を減らして施工するため、1次掘削⇒2次掘削の二段階掘削を行う場合もあります。さらに、最終掘削深度での杭径をφ3000mmとする傾向があり、2次掘削施工を考慮すると、掘削口径:φ3200mmを擁するRT-320Hの開発が望まれました。

3. 概要

図1に、RT-320Hの外観図と概略仕様を示します。従来のRT機と同様に、①ロアフレーム、②ケーシングドライブ、③チャックフレームの基本三部構成とし、単一フレームを分割せずに国内輸送が可能なサイズとしました。



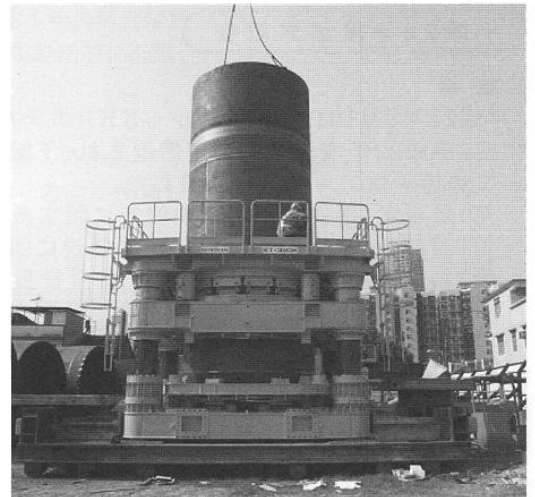
〈写真1. 各フレームの国内輸送用分割スタイル〉

高トルクに耐えうる強度を保ちつつ、各部材の薄肉化を実現し、前モデルのRT-300Hと同質量(83ton)としました。また、回転駆動系を最適化し、RTシリーズ内の部品互換性を持たせました。写真1に、国内輸送用の分割状況を示します。

4. おわりに

RT-320Hは香港の施工条件の厳しい現場で、持てる能力を十分に発揮しており、ユーザからも高い評価を頂いております。写真2、3に香港にて施工中の当該機を示します。

今後も、時代とユーザが求める機能・性能をもつ製品をタイムリーに開発・生産していく所存です。



〈写真2. 施工中のRT-320H〉



〈写真3. 施工中のRT-320H〉