

全回転オールケーシング掘削機

E-RODAM RB-200NM

<はじめに>

新型オールケーシング掘削機 E-RODAM RB-200NMを紹介いたします。本機は「Ecology」あるいは「Electric」を表す「E」の文字を従来のRODAMに冠して環境配慮と省エネをテーマとしたE-RODAMとして新たに開発された製品です。

<特長>

1. 強力なトルク

従来の全回転機では油圧によりオーガーを駆動していましたが、本機では新しく電動インバータモータを採用しています。油圧に比較して瞬発力があり、瞬時には定格の160%の掘削トルクを発生することが出来ます。さらに、一定時間以内ならば定格以上のトルクを使用することも可能です。

2. エコ性能

電動の油圧ユニットを使用していますので、売電での使用が可能です。発電機を使用した場合に比較して大幅にCO₂排出量の削減が出来ます。また、インバータ制御で効率のよい施工が出来ます。

油圧作動油等の油脂類は生分解性の油脂を使用しているため、万一油漏れが発生しても自然分解されるため、環境への負荷を最低限に抑えることが出来ます。

3. 輸送を考慮

掘削装置は分割輸送を考慮し、短時間で分解・組立が可能な構造としています。

4. 施工データの記録

施工管理装置により、掘削トルク、深度などの施工データの収集・保存が出来ます。(オプション)

<概要>

図1に外形図、写真1に外観、表1に主仕様を示します。回転トルクはこのクラス最大です。回転数はインバータ制御で無段階に調整できます。

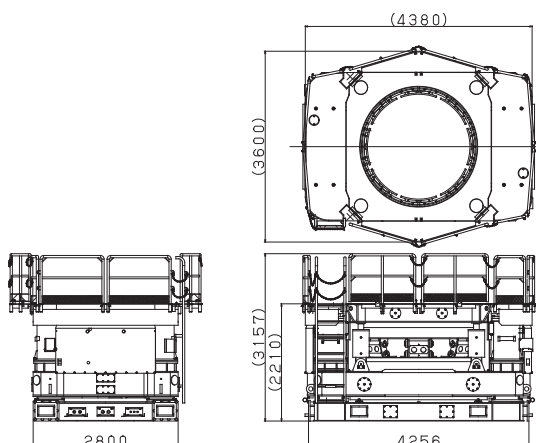


図1:外形図



写真1 外観

回転装置	駆動	電動モータ2台駆動
	回転速度	0.7~2min ⁻¹ (無段変速)
	トルク	定格1960kN-m 瞬時3234kN-m (at 0.7min ⁻¹)
昇降装置	引抜き	定格3528kN 瞬時4018kN
	圧入力	294kN(要反力) 自重を含めた時588kN
	昇降ストローク	750mm
主チャック	チャック方式	クサビ式
	適用ケーシング径	Max φ2000mm
	径調整	スペーサにより調整
下部チャック	チャック方式	バンド式
	保持力	392kN
アウトリガ	ストローク	200mm
	シリンダ数	4本
質量	掘削装置	39t

表1:主仕様

<おわりに>

RB-200NMは、場所打ち杭だけでなく、羽根付振じ込み杭等の工事にも使用され、環境配慮と従来機以上のパワーで高い評価を頂いております。今後も、時代とユーザーのニーズに対応した製品の開発を続けて参ります。

(三和機材(株) 斉藤 衛)