

## 工法・新製品紹介

# SANWA スーパーオーガ SA-SMD-240H型が誕生!

スーパーオーガSA-SMD-240H型は、インバータを組み合わせることでスクリー回転速度を任意に変えることが可能です。

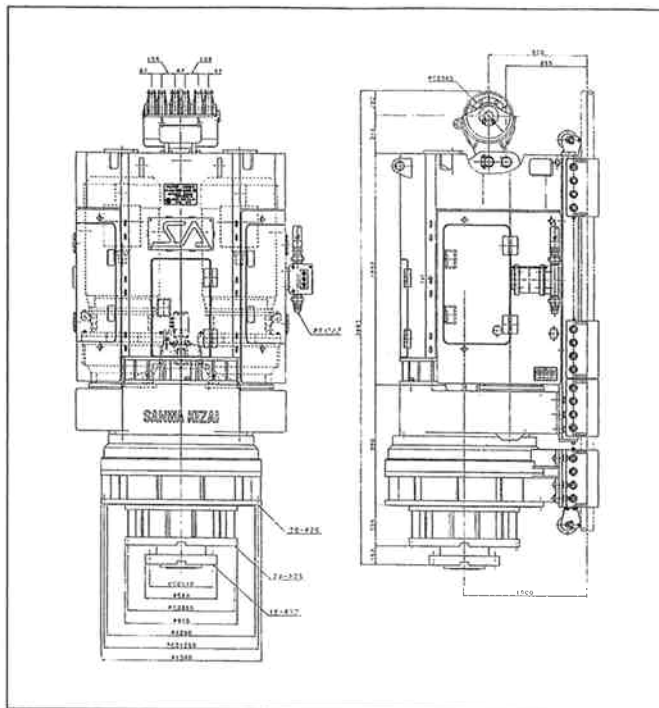
最適な回転速度が得られるため、使いやすく、掘削効率がアップし、工期短縮など経済性の向上にも貢献します。インバータ運転時のトルク低下がありません。



### ■特長

- ① オーガ出力軸の回転速度を低速～高速まで無段階に変速可能です。無段階変速時に掘削トルクの低下はありません。インバータ制御専用モータを搭載しており、起動から最高回転までむらなく大きなトルクを発生します。
- ② 回転速度を変更できるため、さまざまな地盤・工法に対応し、適切な回転数によって掘削・排土するので効率の良い施工を実現できます。既存のSMD-240HP型に比べ、低速回転域が広がりました。
- ③ 2通りの運転方法を選択、商用運転とインバータ運転の切替選択によって両者の長所を生かした施工が可能です。
- ④ スィベル口径は2<sup>φ</sup> (30kgf/cm<sup>2</sup>) を標準装備しました。4<sup>φ</sup> スィベルの搭載も可能です。

(三和機材(株) 嶋野 亨)



外形図

型 式		新機種	
		SA-SMD-240H-A3	
		スクリー側	ケーシング側
モータ		90kW×6P×2台 (400V)	
回転速度 (min <sup>-1</sup> )	50Hz	13.0	4.8
	60Hz	15.6	5.7
インバータ運転		6.5~17.4	2.4~6.5
トルク (kN・m)	50Hz	131.92	355.34
	60Hz	110.12	296.63
インバータ運転		131.92	355.34
質量 (t)		15.3	
寸法 (幅×高さ) (mm)		1,941×3,883	